

1

2

3

4

A

A

B

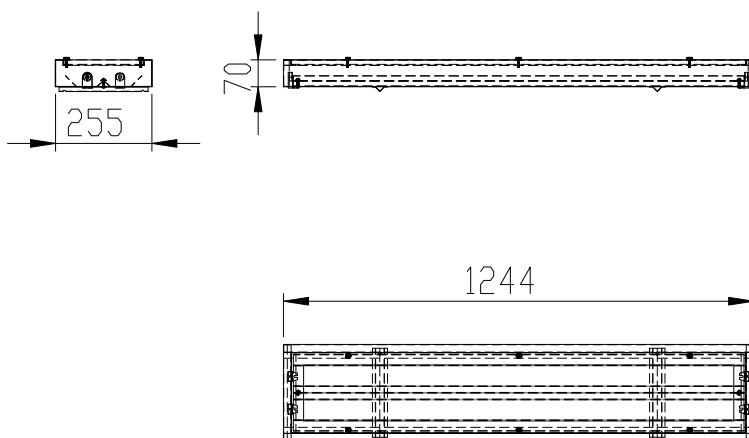
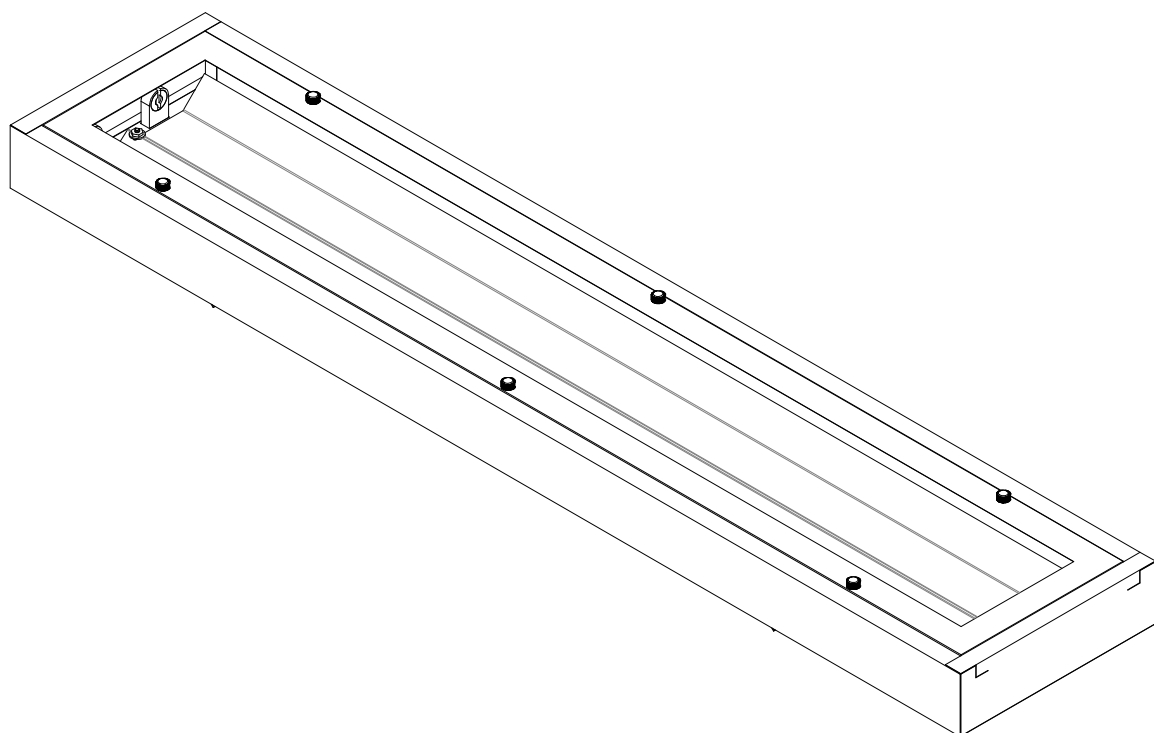
B


C

C

D

D



PEÇA	DENOMINAÇÕES E ESPECIFICAÇÕES	QTD.	MATERIAL E DIMENÇÕES
	TÍTULO		UNIDADE
	PL 397		PROJEÇÃO
			ESCALA
	PROJETISTA	DANIEL SILVA FRANÇA	DATA
1	2	3	4