

1

2

3

4

A

A

B

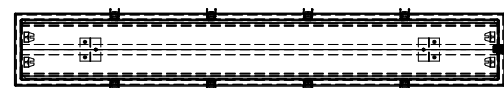
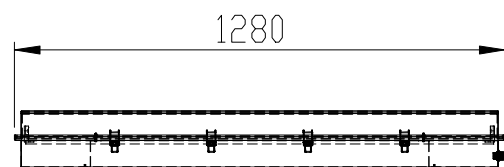
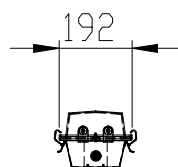
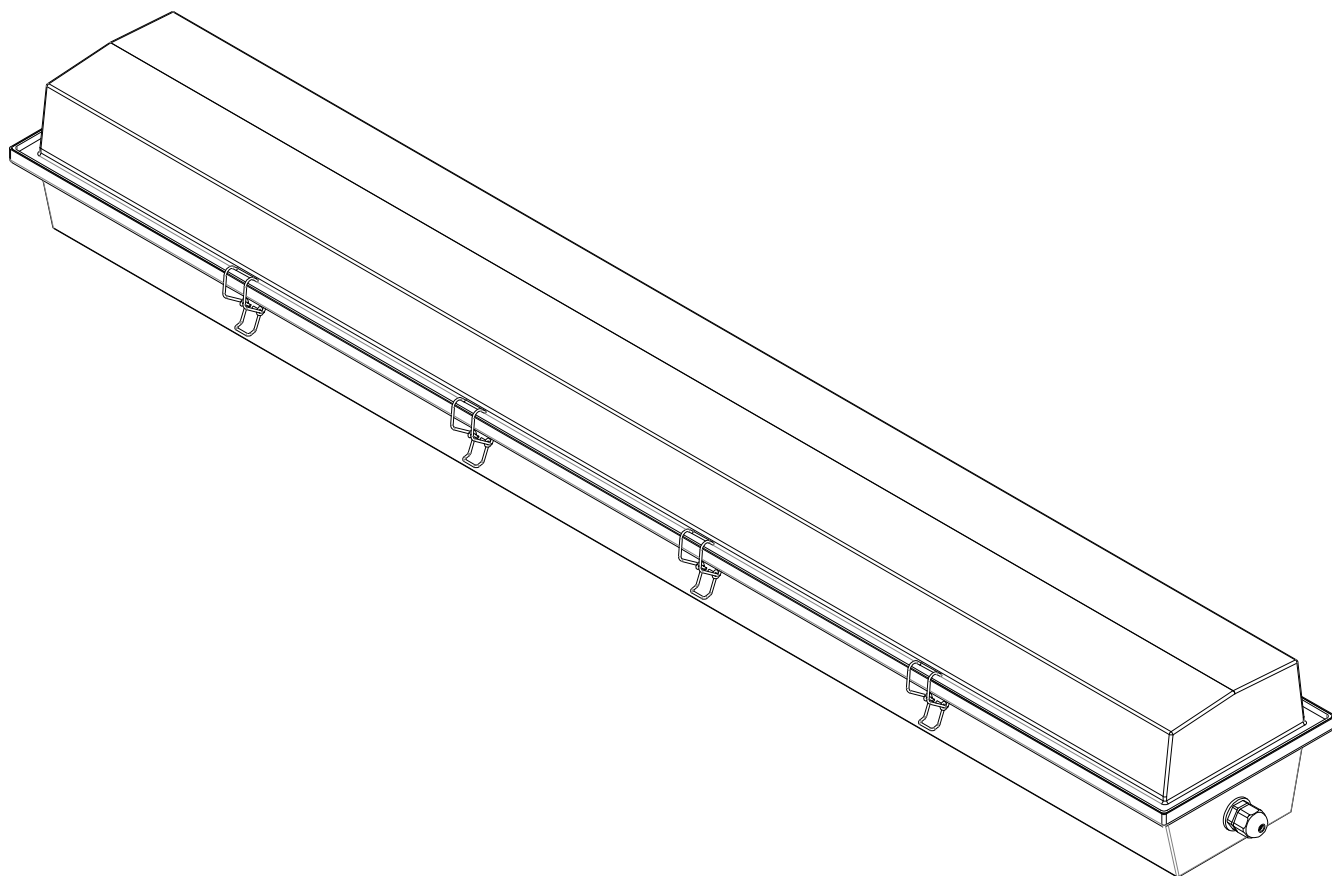
B

C

C

D

D



PEÇA	DENOMINAÇÕES E ESPECIFICAÇÕES	QTD.	MATERIAL E DIMENSÕES
	TÍTULO <h1 style="text-align: center;">PL 395</h1>		UNIDADE mm PROJEÇÃO  ESCALA 1 : 20
	PROJETISTA <h2 style="text-align: center;">DANIEL SILVA FRANÇA</h2>		DATA 14/05/2010

1

2

3

4