

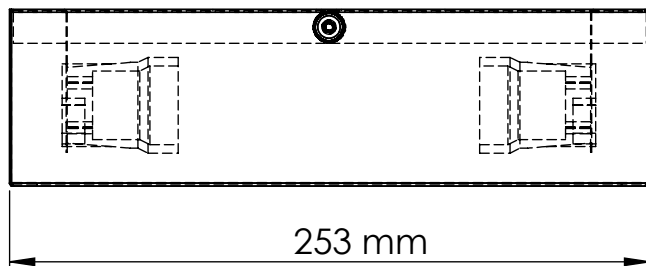
1

2

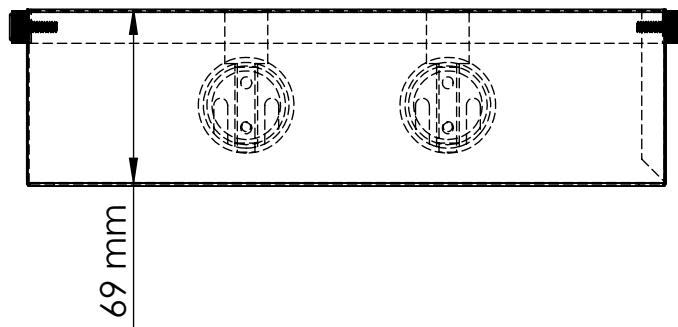
3

4

A



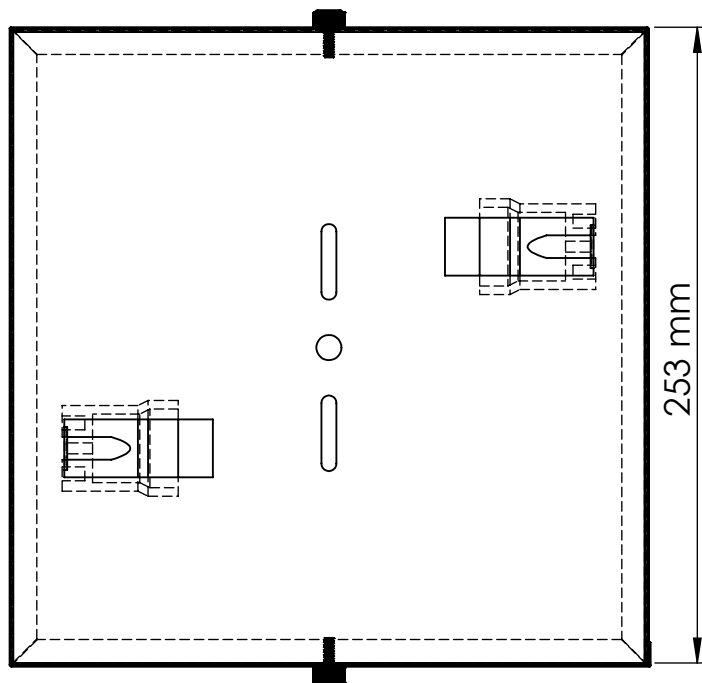
253 mm



69 mm

A

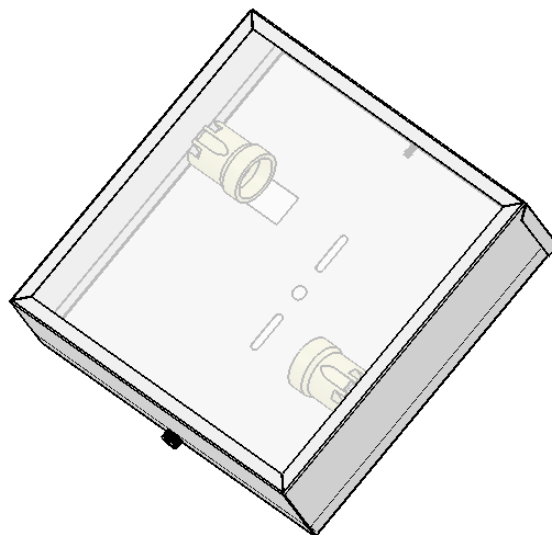
B



253 mm


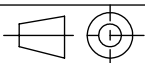
B

C



C

D

| PEÇA | DENOMINAÇÕES E ESPECIFICAÇÕES | QTD. | MATERIAL E DIMENÇÕES | |
|---|--------------------------------|----------|----------------------|---|
|  | TITULO | | UNIDADE | |
| | <h1>PL 728/226</h1> | | mm | |
| | | PROJEÇÃO | |  |
| | | ESCALA | | 1 : 3 |
| PROJETISTA | Higor Correia Borges da Silva. | | DATA | |
| | | | 19/01/2011 | |

1

2

3

4

D